

■固定床式バイオマスバーナー 温水ボイラー(MBWシリーズ)

- ストーカー式に比べ、設置スペースが小さく、イニシャルコストも安く済みます。
- 燃料は、水分・灰分が低いものに限定されます。



型 式		MBW-13	MBW-20	MBW-40	MBW-60	MBW-80
出 力	kcal/h	130,000	200,000	400,000	600,000	800,000
	kW	151	233	465	698	930
温 水 量	ton/h	6.5	10	20	30	40
燃料消費量(乾燥木質チップ)	kg/h	43	66	132	197	263
燃料消費量(木質ペレット)	kg/h	39	60	119	180	240
所 要 動 力	kW	7	9	11	17	22
設置スペース	m	2.0×3.5	2.0×4.0	2.3×6.0	2.7×6.0	3.5×7.0

※温水量は、40℃のお湯を60℃まで温めた場合の水量です。
※燃料消費量は、乾燥木質チップの含水率を10%とした場合の参考値です。

■ストーカー式マルチバイオマスバーナー 温水ボイラー(MBW-Sシリーズ)

- 水分の多い燃料でも対応出来ます。
- 連続で自動灰出し出来るので、灰分の多い燃料にも対応出来ます。

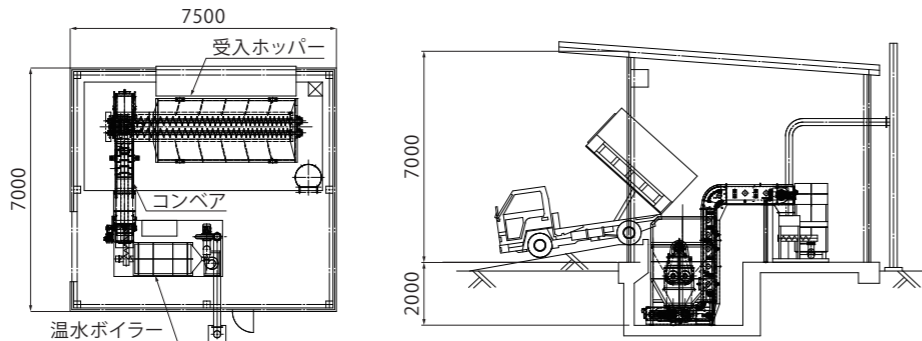


型 式		MBW-S-40	MBW-S-60	MBW-S-80	MBW-S-120
出 力	kcal/h	400,000	600,000	800,000	1,200,000
	kW	465	698	930	1,395
温 水 量	ton/h	20	30	40	60
燃料消費量(生木チップ)	kg/h	294	441	588	882
燃料消費量(建築廃材チップ)	kg/h	132	197	263	395
所 要 動 力	kW	19	23	28	42
設置スペース	m	6.0×12.0	6.5×12.0	7.0×12.0	8.0×14.0

※温水量は、40℃のお湯を60℃まで温めた場合の水量です。
※燃料消費量は、生木チップの含水率を50%、建築廃材チップの含水率を10%とした場合の参考値です。

ボイラー設置例

設備例
温水ボイラー
MBW-13
受入ホッパー
7m³



- 弊社では、バイオマス温水ボイラー以外にバイオマス蒸気ボイラーもラインナップしております。また、全国の木質バイオマス燃料の供給元もご紹介出来ます。
 - お客様の多種多様なご要望にお応えするため、**MIIKE**ではテスト工場を常設しております。ご計画に当たっては、弊社の設備見学及び材料を持ち込まれての実証テストもお受けしております。ぜひ一度ご高覧いただければ幸いです。
- ※弊社では常に製品の改良を心掛けておりますので、予告なく仕様等を変更する場合があります。

■主な営業品目

- ・ バイオマス温水ボイラー
- ・ バイオマス蒸気ボイラー
- ・ 廃木材有効利用プラント
- ・ 木質ペレット製造プラント
- ・ RPF製造プラント
- ・ チッパー機
- ・ オガ粉製造機
- ・ 大型破砕機
- ・ 各種破砕・粉碎機
- ・ 各種乾燥機
- ・ 多目的圧縮成形機
- ・ 多目的造粒機



未利用資源の有効利用をめざす
株式会社 御池鐵工所

本社・工場 〒720-2124 広島県福山市神辺町川南396-2
TEL(084)963-5500(代) FAX(084)963-5508
札幌営業所 〒060-0001 札幌市中央区北1条西三丁目3-31 古久根ビル8F
TEL(011)223-1208(代) FAX(011)223-1207
関東営業所 〒333-0855 埼玉県川口市芝西二丁目4-19
TEL(048)261-1166(代) FAX(048)261-7115
九州営業所 〒813-0034 福岡市東区多の津四丁目9-1 OKビル301号
TEL(092)629-0450(代) FAX(092)629-0451
ホームページ <http://www.miike.co.jp/>

バイオマスバーナー 温水ボイラー

MBWシリーズ・MBW-Sシリーズ



固定床式温水ボイラー
MBWシリーズ



ストーカー式
温水ボイラー
MBW-Sシリーズ



未利用資源の有効利用をめざす
株式会社 御池鐵工所

《特許》

燃料コスト削減とCO₂削減の一石二鳥!!



バイオマスバーナー温水ボイラー

わが国は石油等の化石燃料を海外に依存しているため、為替相場の変動や産油国の情勢など様々な不安要素により燃料価格は安定せず、経営を圧迫する要因になっています。

そこで、弊社は国内で安定供給できる安価な燃料として、未利用の林地残材・廃木材等のバイオマス資源を有効活用していくため、破碎・燃料化設備等を長年販売し、数多くの実績を持っています。

そして、この度その安定した燃料をこれまでの様に大手企業で利用するだけでなく、中小企業でも有効活用していただくために、**MIIKE** バイオマス温水ボイラーを開発いたしました。

この機会に、お客様の会社も国内で安定供給できる木質バイオマス燃料を使用することで、原油価格に左右されず、安定して競争力のある企業体質となっていくことを願っています。

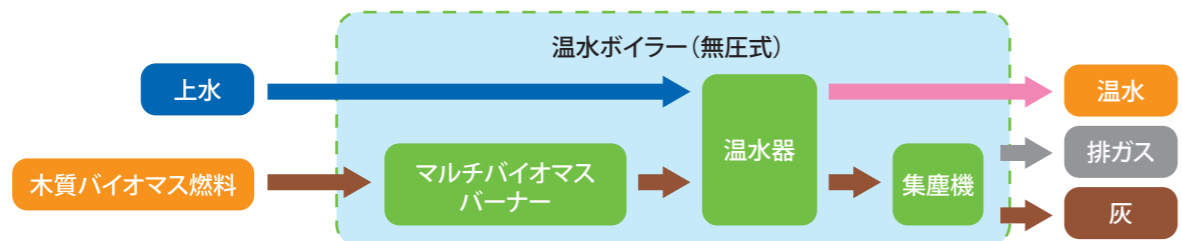
用途

温浴施設・施設園芸ハウス・学校・工場・ビル・プール等の各種施設への給湯、暖房、床暖房、温風供給等の様々な用途に利用できます。

特長

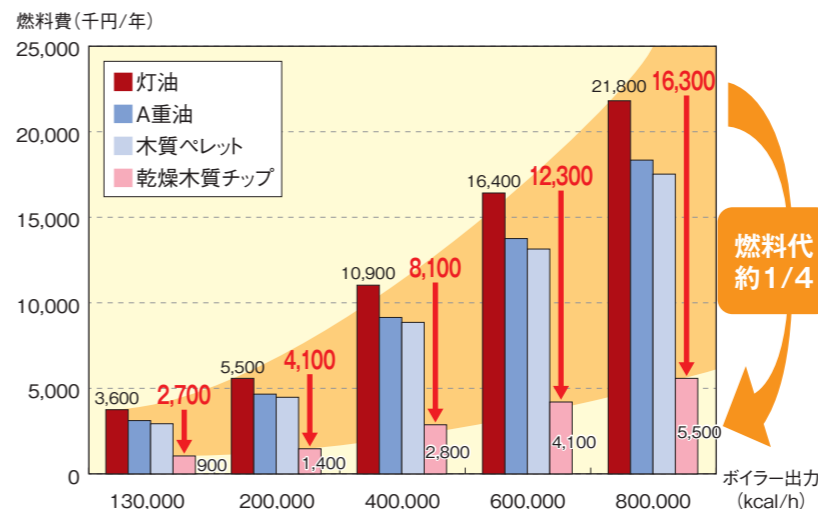
- **安価な燃料使用により、ランニングコストを削減できます。**
高騰する化石燃料の代替燃料として、国内で安定的にまかなえる木質バイオマス燃料を使用することで、大幅なランニングコスト削減が可能です。
- **木質系バイオマス利用により、CO₂が削減できます。**
環境にやさしい木質バイオマス燃料を使用することで、カーボンニュートラルによりCO₂が0とカウントされます。
- **独自の高温完全燃焼方式により、効率よく温水の製造が出来ます。**
木質燃料を高温完全燃焼するため、無駄なく効率よく温水ができ、灰の量も少なくて済みます。(おおよそ、燃料投入量の0.5～2%程度の灰が出ます。)
- **無圧開放式温水ボイラーなので、特別な資格は必要ありません。**
無圧開放式温水ボイラーは、ボイラー技師等の資格を持たない方でも安全にお使いいただけます。
- **タッチパネル&4モード自動制御で操作が簡単です。**
タッチパネルで、表示は見やすく、運転状況もすぐわかります。
ボイラー燃焼は「起動」「待機」「低燃焼」「高燃焼」の4つのモードを自動制御して、設定した温水温度を自動維持します。
- **着火は、灯油バーナー・ガスバーナー・電気ヒーターより選択できます。**
着火装置は、灯油バーナー以外に電気ヒーターも選べるので、化石燃料を一切使用せずに運転することも出来ます。

温水ボイラーフロー



MIIKE は、国内で安定してまかなえる木質バイオマス燃料の使用をご提案します。

燃料費及びCO₂排出量削減例



固定床式温水ボイラー(MBW)使用燃料 (含水率や灰分の低い燃料等)



ストーカー式温水ボイラー(MBW-S)使用燃料 (含水率や灰分の高い燃料等)



(参考例: ボイラー出力 400,000kcal/h)

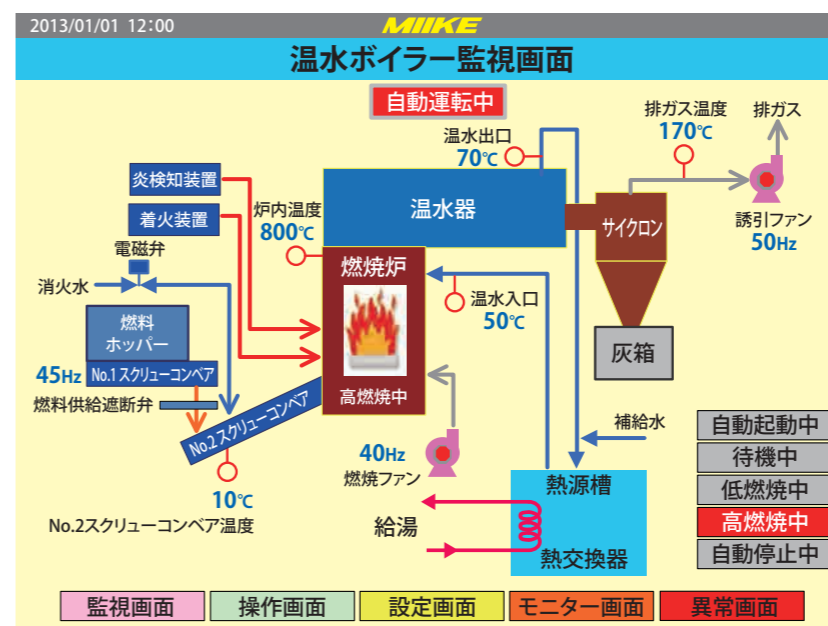
燃料の種類	発熱量	燃料単価	時間当たり使用量	運転時間	年間使用金額	灯油との金額比	CO ₂ 排出量
灯油	8,800kcal/L	103円/L	51L/h	300日/年×10時間/日×70%	10,900千円	100%	268t/年間
A重油	9,300kcal/L	91円/L	48L/h		9,100千円	83%	272t/年間
木質ペレット	4,200kcal/kg	35円/kg	120kg/h		8,800千円	81%	0t/年間
乾燥木質チップ	3,800kcal/kg	10円/kg	132kg/h		2,800千円	26%	0t/年間

※灯油、A重油価格は平成25年4月度全国平均価格を参考にしています。

※CO₂排出係数は灯油:2.5kg/L、A重油:2.7kg/L、木質ペレット・乾燥木質チップ:0kg/kgとしています。

燃料は他にも、剪定枝チップ、廃菌床、竹チップ、刈草ペレットなど様々なバイオマス燃料が利用可能です。

ボイラー監視画面と運転フロー



ボイラー各機器の運転状態、燃焼状態、温度等が一目でわかる基本の画面です。

各機器のON、OFF、異常箇所等が、この画面ですべてわかるようになっています。

また、燃料に合わせた機器設定値をあらかじめ登録しておくことで、簡単に最適なボイラーの運転ができます。

万が一、装置に異常が起こった場合は、アラームが鳴り、異常画面が表示され異常箇所がわかるようになっています。

