

リサイクル・ルネッサンス  
**MIIKE**

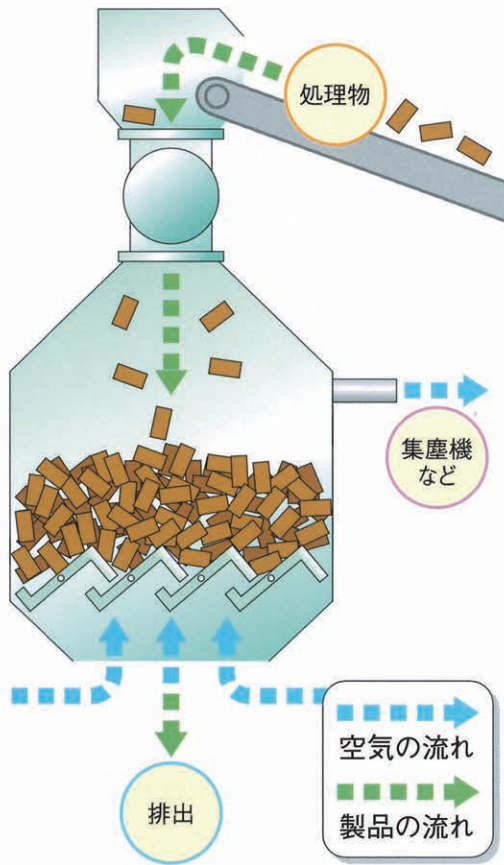
冷却機

# MPCシリーズ

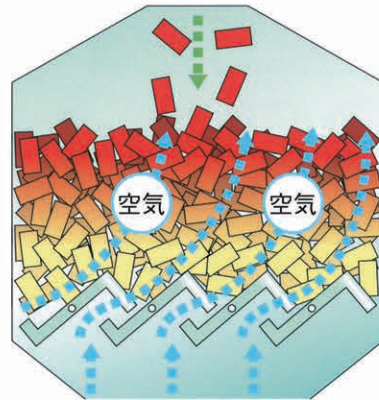


未利用資源の有効利用をめざす

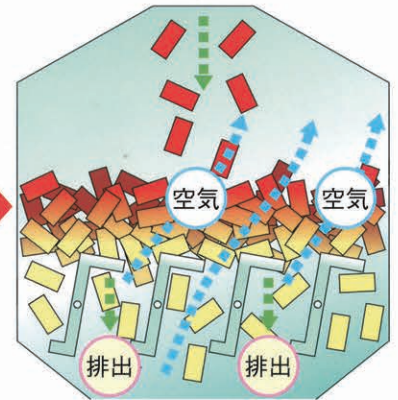
株式会社 **御池鐵工所**



圧縮成形された熱い原料を冷却し、  
堅い製品に仕上げます。



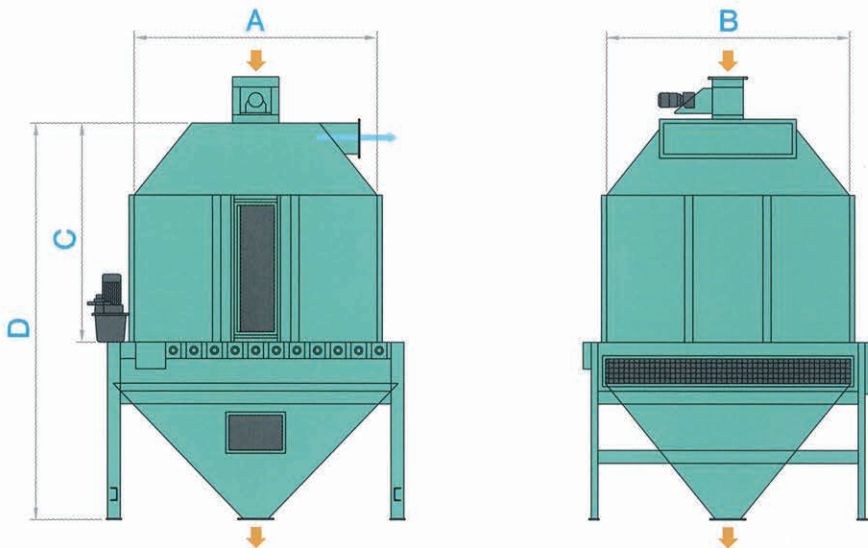
①ダンパー閉  
空気は下から上に流れます。このとき製品はダンパーの上に留まっており、流れる空気さらされ続けています。製品が冷却されたらダンパーを開き排出します。



②ダンパー開  
ダンパーの上に留まっている製品のうち、空気によって冷却されている下部のものから排出されます。冷却されていないものが排出される前に再びダンパーを閉じます。

①と②を繰り返し、効率よく冷却します。

## 外形図



## 冷却機仕様表

型 式	主要寸法 (mm)				処理能力 (ton/H)
	A	B	C	D	
MPC-1414	1400	1400	900	2000	0.8
MPC-1919	1900	1900	1200	2500	1.8
MPC-2424	2400	2400	2100	3600	3.5

※処理能力はφ35、100℃のRPFを約40℃に冷却する際の処理能力です。

※弊社では常に製品の改良を心掛けておりますので、予告なく仕様等を変更する場合があります。

【営業品目】RPF製造プラント／RDF製造プラント／容器包装プラスチックのリサイクルプラント／圧縮梱包プラント／マテリアルリサイクルプラント／粗大ゴミ破碎・選別プラント／廃木材有効利用プラント／ペットボトルリサイクルプラント／木質ペレット製造プラント／パーク堆肥製造プラント／各種廃棄物の中間処理設備／温水ボイラー、蒸気ボイラー／粗大ゴミ破碎機／大型破碎機／移動式破碎機／減圧加熱乾燥機／プラスチック破碎機／オガ粉製造機／モミガラ粉碎機／各種破碎、粉碎機／光学式選別機／傾斜型選別機／比重選別機／篩機／各種選別機／各種乾燥機／多目的造粒機／多目的圧縮成形機



未利用資源の有効利用をめざす

**株式会社 御池鐵工所**

<http://www.miike.co.jp>

本社・工場 〒720-2124 広島県深安郡神辺町川南三ノ丁396-2  
TEL (084) 963-5500(代) FAX (084) 963-5508

関東営業所・大阪営業所・九州営業所・札幌営業所  
関東サービスセンター