

リサイクル・ルネッサンス  
**MIIKE**

多目的造粒機 SPMシリーズ ミニペレットミル

# MINI PELLET MILL



未利用資源の有効利用をめざす  
株式会社 **御池鐵互所**

木工所、プレカット工場等から出る乾燥したオガ粉、プレーナー屑、木屑などは、これまで焼却処分したり、産廃業者で委託処分したりするのが現状です。

近年ペレットストーブ、ペレット温水器などの普及により、バイオマス燃料として木質ペレットの需要が高まっております。

**MIIKE**は、「貴重なバイオマス資源を自社で有効活用する」ことをご提案いたします。

**MIIKE**では、長年、バイオマスをはじめとした様々な原料に対し、大型の多目的造粒機(ペレットミルSPMシリーズ)をご提案してきましたが、このたびミニペレットミル(SPM-360)を取り揃えることにより、ペレットの少量生産にも対応できるようになりました。

毎日、乾燥したオガ粉等が発生して困っておられる方のお役にたてれば幸いです。

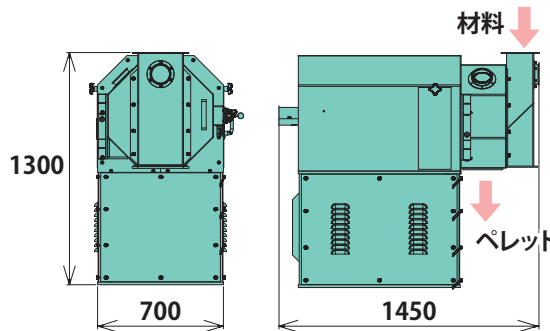
## 特長

- 木質系の他、プラスチック、紙、ワラ、牧草、堆肥等の多種多様な材料の造粒が可能です。
- 材料、用途に応じてφ3～φ12の粒度のペレット製造が可能です。
- コンパクトな設計のため、省スペースで設置が可能です。
- 強力な圧縮熱で自己発熱して固形化できます。

## 仕様

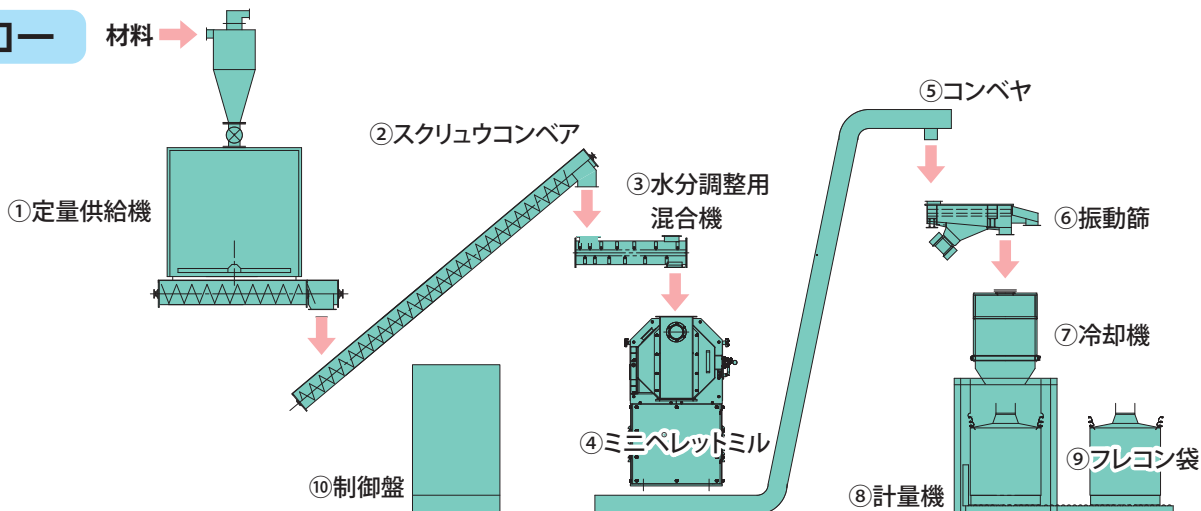
型式	SPM-360
処理能力	250～300kg/h
動力	30kW
重量	1.2ton

※原材料の水分は、12～15%としての能力です。



木質ペレット

## フロー



**MIIKE**では、お客様の多種多様な材料に応じた**テスト用機械を完備しています。**  
設備の見学および材料のお持ち込みによる実証テストもお受けしております。

**ウッドペレット製造プラントは、能力が毎時1t、2t、3t、5tの大型のものも製造・販売しております。**

### ■主な営業品目

建設系混合廃棄物リサイクルプラント／下水汚泥の固形燃料化プラント／RPF製造プラント／容器包装プラスチックリサイクルプラント／ペットボトルリサイクルプラント／圧縮梱包プラント／廃木材有効利用プラント／木質ペレット製造プラント／粗大ゴミ破碎選別プラント／食品残渣リサイクルプラント／パーク堆肥製造プラント／各種廃棄物中間処理プラント／多目的圧縮成形機／多目的造粒機／バイオマス温水ボイラー／バイオマス蒸気ボイラー／粗大ゴミ破碎机／大型破碎机／移動式破碎机／プラスチック破碎机／おが粉製造機／モミガラ粉碎机／各種破碎・粉碎机／傾斜型選別機／比重選別機／篩機／各種選別機／減圧加熱乾燥機／各種乾燥機／各種搬送設備



未利用資源の有効利用をめざす

**株式会社 御池鐵工所**

本社・工場 〒720-2124 広島県福山市神辺町川南396-2  
TEL(084)963-5500(代) FAX(084)963-5508  
札幌営業所・関東営業所・九州営業所

ホームページ <http://www.miike.co.jp/>